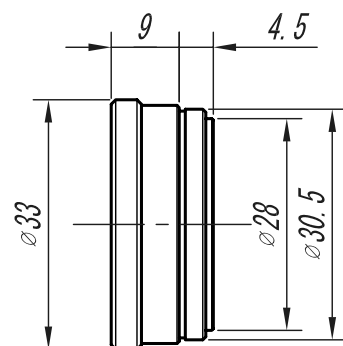
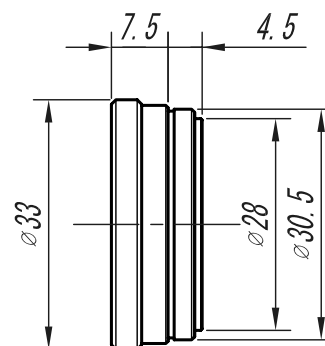


品番	品名	材料	個数	記事
----	----	----	----	----



VSZ-M14X
VSZ-M20X



VSZ-M03X
VSZ-M05X
VSZ-M07X

型式	コンバータ倍率	ズーム本体合算倍率	WD
VSZ-M03X	0.3x	0.225x~1.35x	306.9mm
VSZ-M05X	0.5x	0.375x~2.25x	180.8mm
VSZ-M07X	0.7x	0.525x~3.15x	127.2mm
VSZ-M14X	1.4x	1.05x~6.3x	58.9mm
VSZ-M20X	2.0x	1.5x~9.0x	38.2mm

△				APPROVED	CHECKED	MATERIAL 材料				FINISH/ROUGHNESS 仕上程度				HEAT TREATMENT 熱処理		SURFACE TREATMENT 表面処理		QUANTITY 個数
△				J. A.	T. A.													
△				DESIGNED	DRAWN	OVER 250 UP TO 1000	±0.3	±0.5	±1.0	±0.2	UNIT (mm)	ANGLE 角度	METHOD 図法	REMARK 適用 (機種名)				
△						OVER 63 UP TO 250	±0.2	±0.3	±0.6	±0.15				VSZ-M [] [] X				
△				T. T.	T. M.	OVER 16 UP TO 63	±0.1	±0.2	±0.4	±0.1		SCALE	1 / 1	NAME	外観図			
	DATE	EXCH NO.	REVISION 変更記事			TOLERANCES	A	B	C	S	DATE	'05.02.14	DRAW NO.	V S M Z 0 0 3 9 A 1				