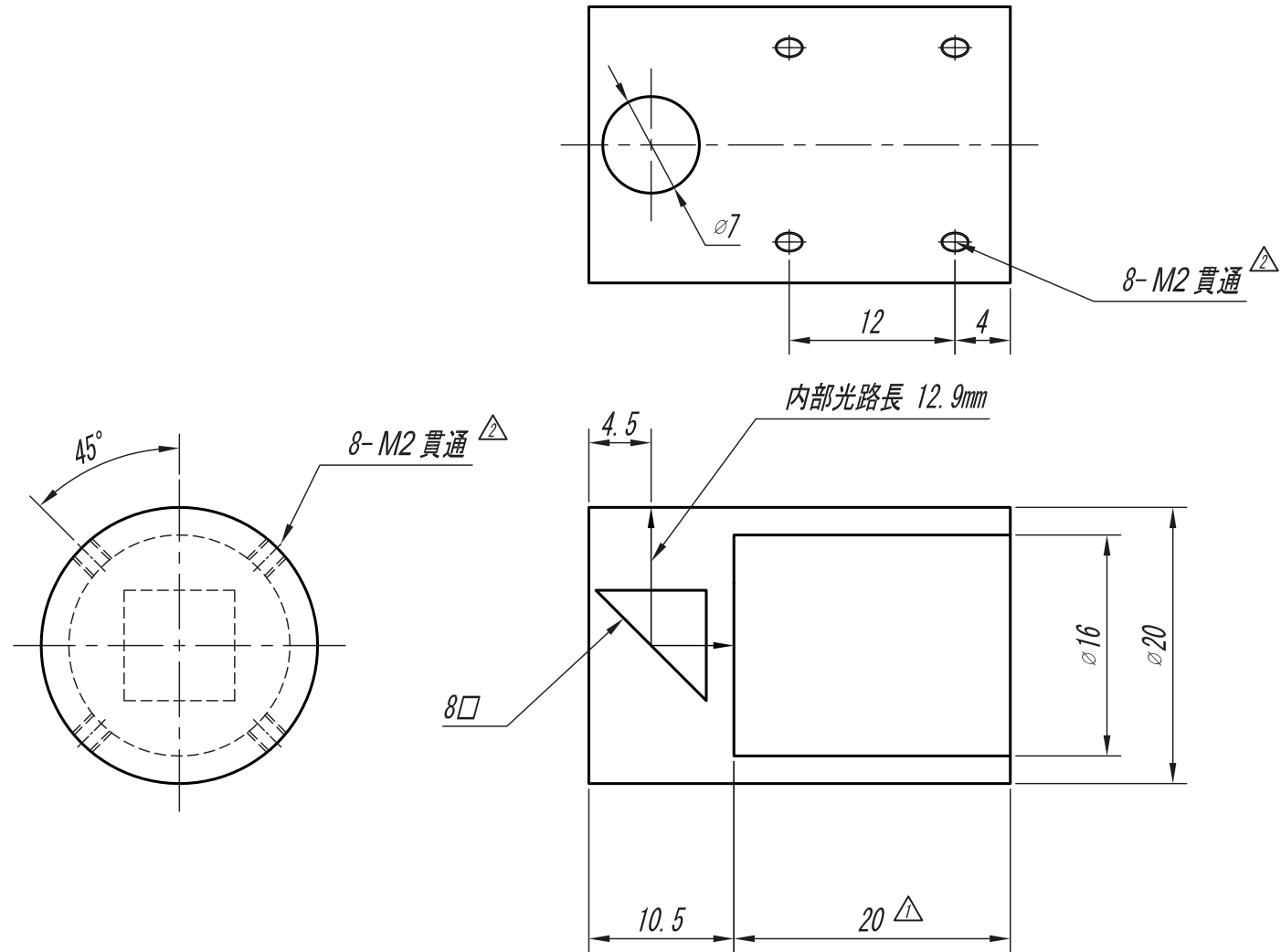


品番	品名	材料	個数	記事
----	----	----	----	----



△				APPROVED	CHECKED	MATERIAL 材料				FINISH/ROUGHNESS 仕上程度				HEAT TREATMENT 熱処理		SURFACE TREATMENT 表面処理		QUANTITY 個数
△				J. A.	T. A.													
△						OVER 250 UP TO 1000	±0.3	±0.5	±1.0	±0.2	UNIT (mm)	ANGLE 角度	METHOD 図法	REMARK 適用 (機種名)				
△	04.07.12	2	固定用ビス穴位置移動	DESIGNED	DRAWN	OVER 63 UP TO 250	±0.2	±0.3	±0.6	±0.15				VS-PZ16-3				
△	04.07.12	1	マウント差込用穴幅15mm → 20mm			OVER 16 UP TO 63	±0.1	±0.2	±0.4	±0.1		SCALE	2 / 1	NAME	外観図			
	DATE	EXCH NO.	REVISION 変更記事	T. T.	T. M.	TOLERANCES	A	B	C	S	DATE	'03.12.19	DRAW NO.	ODPZ0021A1				