

CMOS Line Scan Camera

XCM4040SAT4



CLISBee-Sは従来のCLISBeeを革新した新モデルです。

CLISBee-SはNEDが新たに開発したCMOSリニアイメージセンサーを使用した小型(80mm幅)・超高速・高画素のCMOSラインスキャンカメラです。

CMOSならではの最新機能が付加され、低ノイズ、高感度を実現。ダイナミックレンジ106dB以上。インテリジェント機能を搭載、全画素補正・データ切り出しなど画像入力ボード側で行っていた処理を軽減できる機能を持っています。

CLISBee-S is new model, a renovated version of current CLISBee.

CLISBee-S, CMOS line scan camera is small-sized(80 millimeters wide) and has the features of super high speed data rate and large numbers of pixels for the first time in this industry, using a new CMOS linear image sensor which has been recently developed by NED.

Using the newest function with CMOS sensor, a high sensitivity has been realized at low noise level.

Using built-in intelligent functions for correcting easily all pixels and the extraction of data, the role of frame grabber board can be reduced.

特徴

- 広ダイナミックレンジ (106dB以上可能)
- 高速読出し (40MHz×4TAP出力)
- 高解像度 (4096画素)
- オンチップAD変換 (10bit) 搭載
- ゲイン・オフセット・ビデオ出力 (8/10bit) 外部からソフトにて決定変更が容易
- Camera Link出力準拠で各種画像入力ボードへの接続が容易
- 電源は単一のDC12~15V
- ビット間のばらつき・シェーディングの補正が可能

Features

- Wide dynamic range (more than 106dB)
- High speed read out (40MHz, 4TAP output)
- High resolution (4096 pixels)
- On-chip AD conversion (10bit)
- Gain·offset·video (8/10bit) output for changing easily operation with a software outside the camera.
- Standard Camera Link output for connecting easily different types of frame grabber board.
- Power source DC12V to 15V for operation.
- Correcting function for adjusting easily the difference between the pixels and the shading.

XCM4040SAT4

CMOSラインスキャンカメラの用途

- 透過基板検査・基板検査としての用途
 - ・広ダイナミックレンジなので、直射光・正反射光が入射しても飽和しない
 - ・高速読出しにより、高速検査が可能です。
 - ・ランダムアクセスにより、必要な部分のデータを読み出せる→高速検査が可能です。
 - ・オンチップ画像処理を生かして、更なる高速化、検査精度の向上が期待される。
- 高速移動物体の外観検査用
- FPD関連の外観検査用
- ガラス・シート状対象物の外観検査用
- 基板外観検査用
- 屋外監視カメラとしての用途
 - ・広ダイナミックレンジなので、屋外環境でも飽和しない→24時間調整なしで使えます。
 - ・高速読出しにより、高速検査が可能です。
 - ・ランダムアクセスとオンチップ画像処理を生かして、必要な部分のみを重点監視することが出来ます。(例えば不法侵入者を動体検出で検知)

Application

- Printed circuit board transparency and other inspections
 - ・ Wide dynamic range enabling no saturation with receiving direct rays and reflection rays
 - ・ High speed readout enabling high speed inspection
 - ・ Random access enabling reading out only desired part of data→ High speed inspection
 - ・ On-chip image processing improving speed and accuracy
- Appearance inspection for high-speed moving object
- Appearance inspection for Flat panel display
- Appearance Inspection for the types of glass and film
- Appearance inspection for printed circuit board
- Outside Monitor Camera Application
 - ・ Outside usage with 24 hours without adjustment by wide dynamic range
 - ・ High speed inspection by high speed readout
 - ・ Desired important part detection by Random access and on-chip image processing(i.e. moving intruder detection)

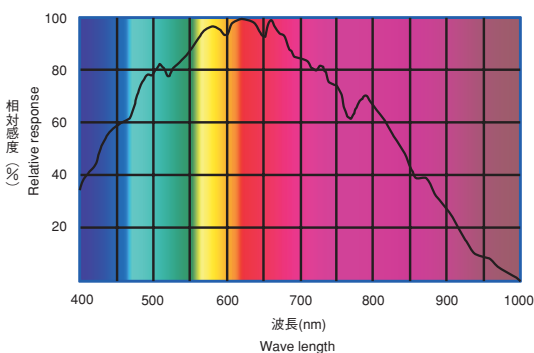
仕様

Specifications

項目 Parameter	XCM4040SAT4
画素数(bit) Resolution	4096
画素サイズ(μm(H)×μm(V)) Pixel size	7×7
素子長(mm) Device size	28.672
分光感度(nm) Spectral response	400~1000 ※ピーク600
データレート(MHz) Data rate	160 (40×4) [Fixed]
最短スキャン周期(μs/kHz) Scan rate	26.8/37.31
アナログV換算感度※Typ(V/(lx·s)) Sensitivity	70 [ミニマムゲイン]
飽和露光量(lx·s) typ. Saturation exposure	0.071
ビデオ出力 Video output	Camera Link Medium Configuration (8 or 10bit/4tap)
コネクタ Connector	データ、制御 3M : MDR26 [Camera Link]×2 電源 HR10A (4PIN)
対応ケーブル Cable	Camera Link (~10m)
レンズマウント Lens mount	ニコンFマウント
使用温度範囲(°C) Operating temperature	0~40 ※ただし結露なきこと
電源電圧(V) Power supply voltage	DC12~15V [±5%]
外形寸法W×H×D(mm) Camera Size	80×120×80
質量(g) 本体のみ Camera Mass	約730
特記 Note	1.シェーディング補正 ON/OFF Shading correction ON/OFF 2.ゲイン・オフセット・10/8bit任意データ変換 Gain/offset/video (8/10bit) output for changing easily operation 3.テストパターン出力 ON/OFF Test pattern output 4.プログラマブル露光制御 exposure control 5.スキャン方向切替 reverse scan

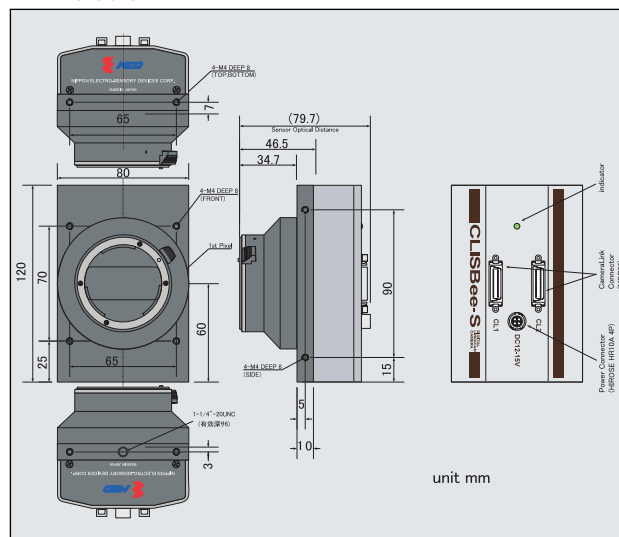
分光感度特性

Spectral response(Ta=25°C)



外形寸法図

Dimensions



日本エレクトロセンサデバイス株式会社

本社 〒550-0012 大阪市西区立売堀2-5-12
TEL.06-6534-5300 FAX.06-6534-6080
東京支社 〒140-0014 東京都品川区大井1丁目45-2 ジブラルタ生命大井ビル402号
TEL.03-5718-3181 FAX.03-5718-0331
西日本支社 〒812-0041 福岡県福岡市博多区吉塚4-3-34
TEL.092-612-5577 FAX.092-612-5578
URL : <http://www.ned-sensor.co.jp>
E-mail : sales@ned-sensor.com

NIPPON ELECTRO-SENSORY DEVICES CORP.

HEAD OFFICE 2-5-12, ITACHIBORI, NISHI-KU, OSAKA 550-0012, JAPAN
TEL.+81-6-6534-5300 FAX.+81-6-6534-6080
TOKYO OFFICE JIBURARUTA SEIMEI OI BLDG., ROOM NO.402
1-45-2, OI, SHINAGAWA-KU, TOKYO 140-0014, JAPAN
TEL.+81-3-5718-3181 FAX.+81-3-5718-0331
NISHI-NIPPON OFFICE 4-3-34, YOSHIZUKA HAKATA-KU, FUKUOKA 812-0041, JAPAN
TEL.+81-92-612-5577 FAX.+81-92-612-5578



- 本カタログの記載内容は、事前の予告なしに変更される場合があります。
- 機種に依存する不具合に対しては、対応できかねますので、十分ご検討ください。



この印刷物は環境にやさしい大豆油インキ及び一部
クリーンエネルギーを使用して生産しております。

01-200902-2000